

ООО "ПИРИС"

# PIRIS

## ТЕХНИЧЕСКАЯ ДОКУМЕНТАЦИЯ

Шкаф управления насосом

Прямой пуск с одним насосом

*ШУН-PRS-1-15-ПП*

Опис. и парам.	
Номенкл.	
Контакты	

# Содержание

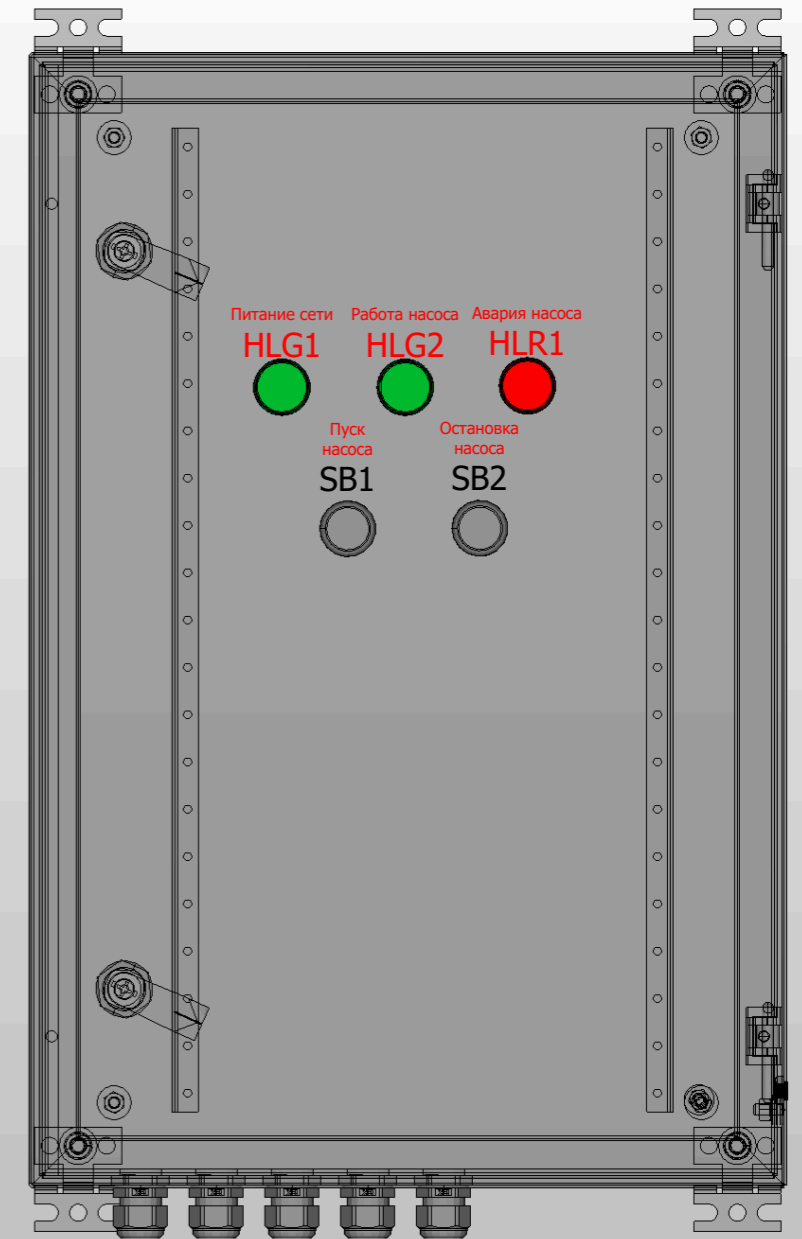
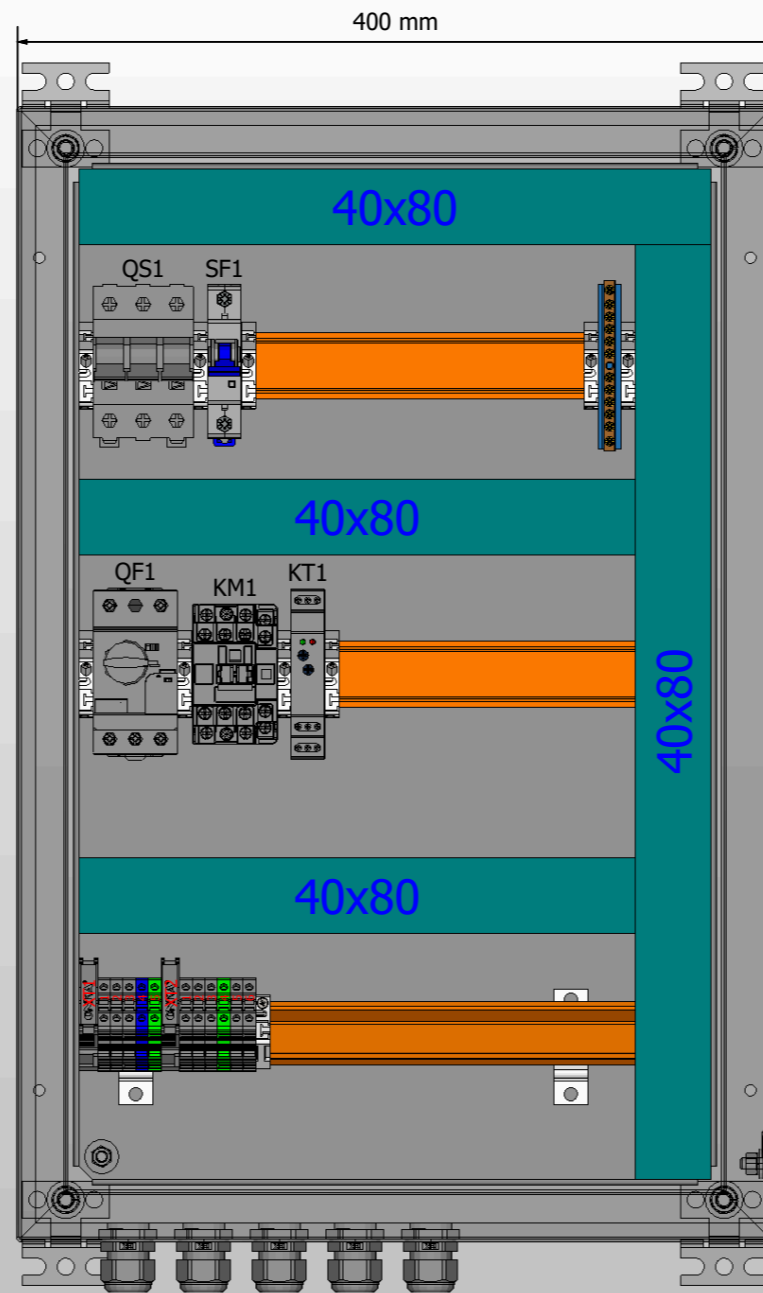
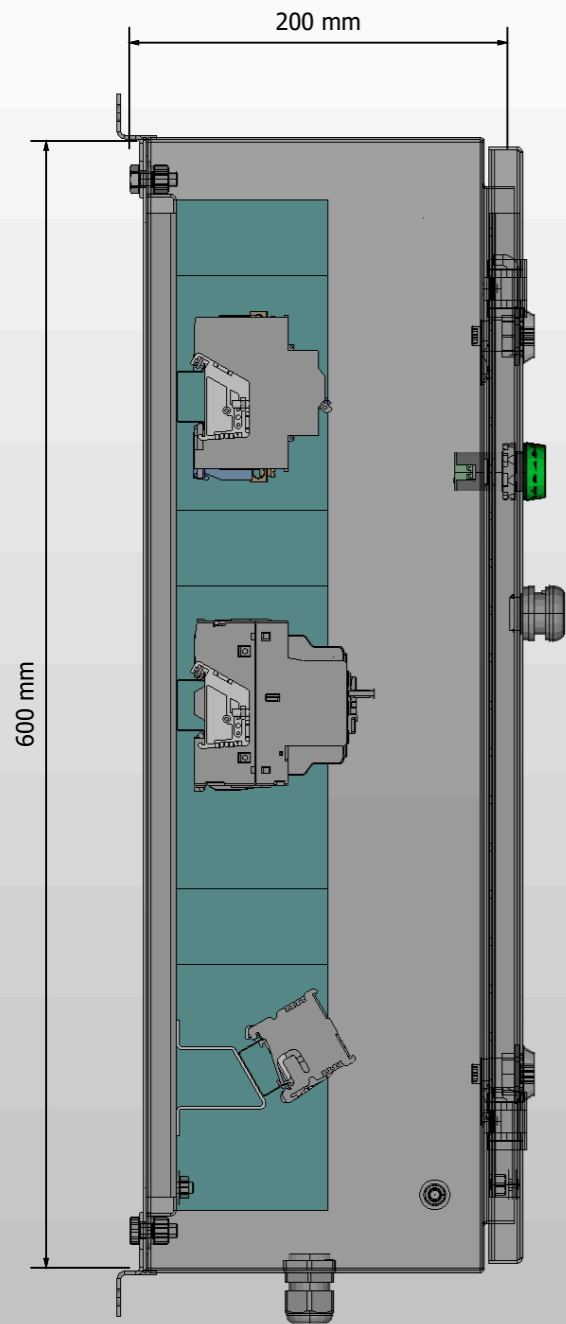
Лист	Название
1	Титульный лист
2	Содержание
3	Габаритный чертеж
4	Габаритный чертеж.3D-модель
5	ЭЗ. Схема электрическая принципиальная
6	Спецификация клеммника
7	Групповая спецификация изделий

Подп. и дата	Инв. № дубл	Подп. и дата
Взам. инв. №	Инв. №	Подп. и дата
Подп. и дата	Инв. №	Подп. и дата

Ред.	Листов	№ докум	Подп	Дата
Разраб				
Пров				
Т.контр				
Рук				
Н.контр				
Утв				

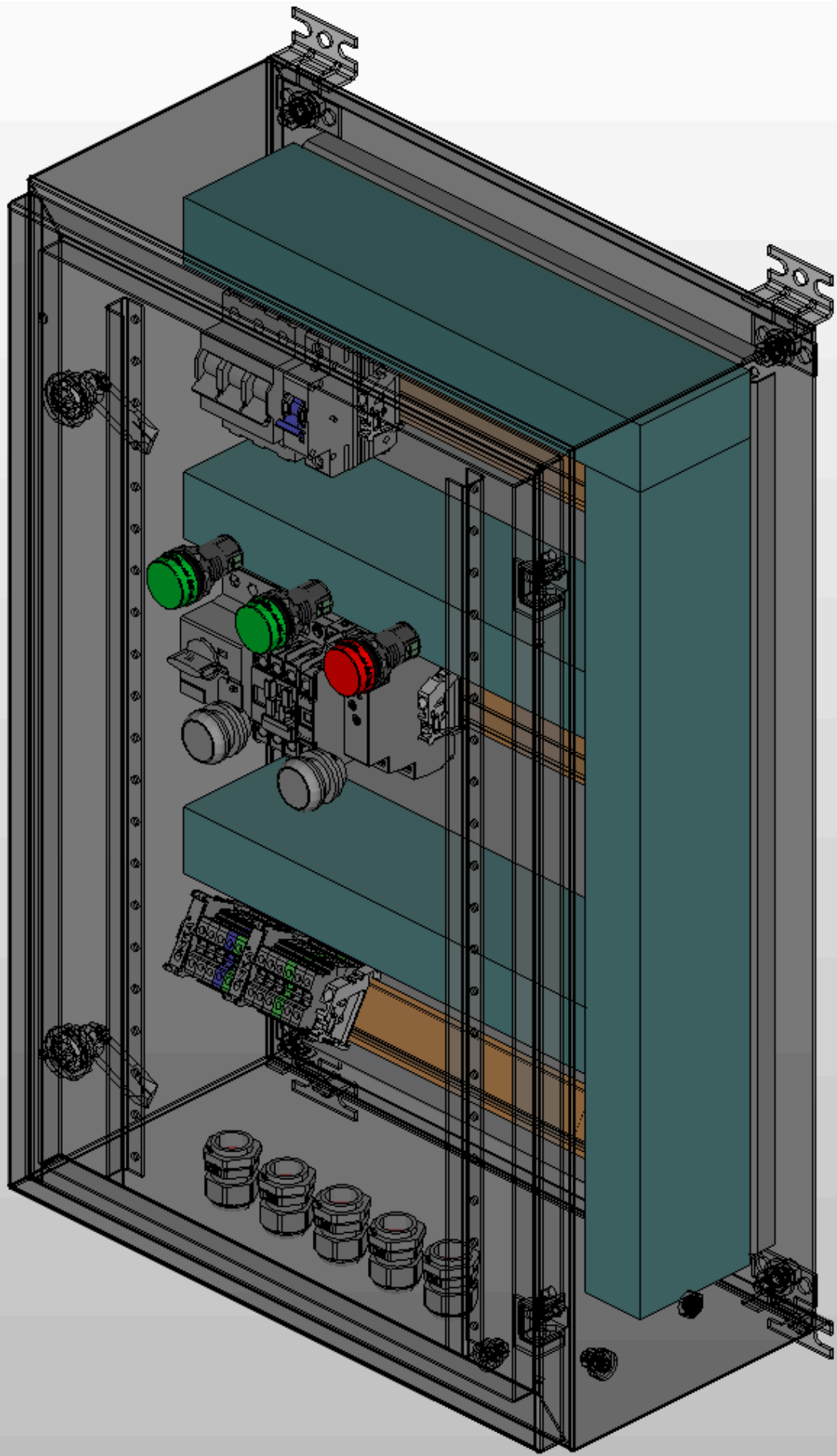
Лит	Лист	Листов
	2	7





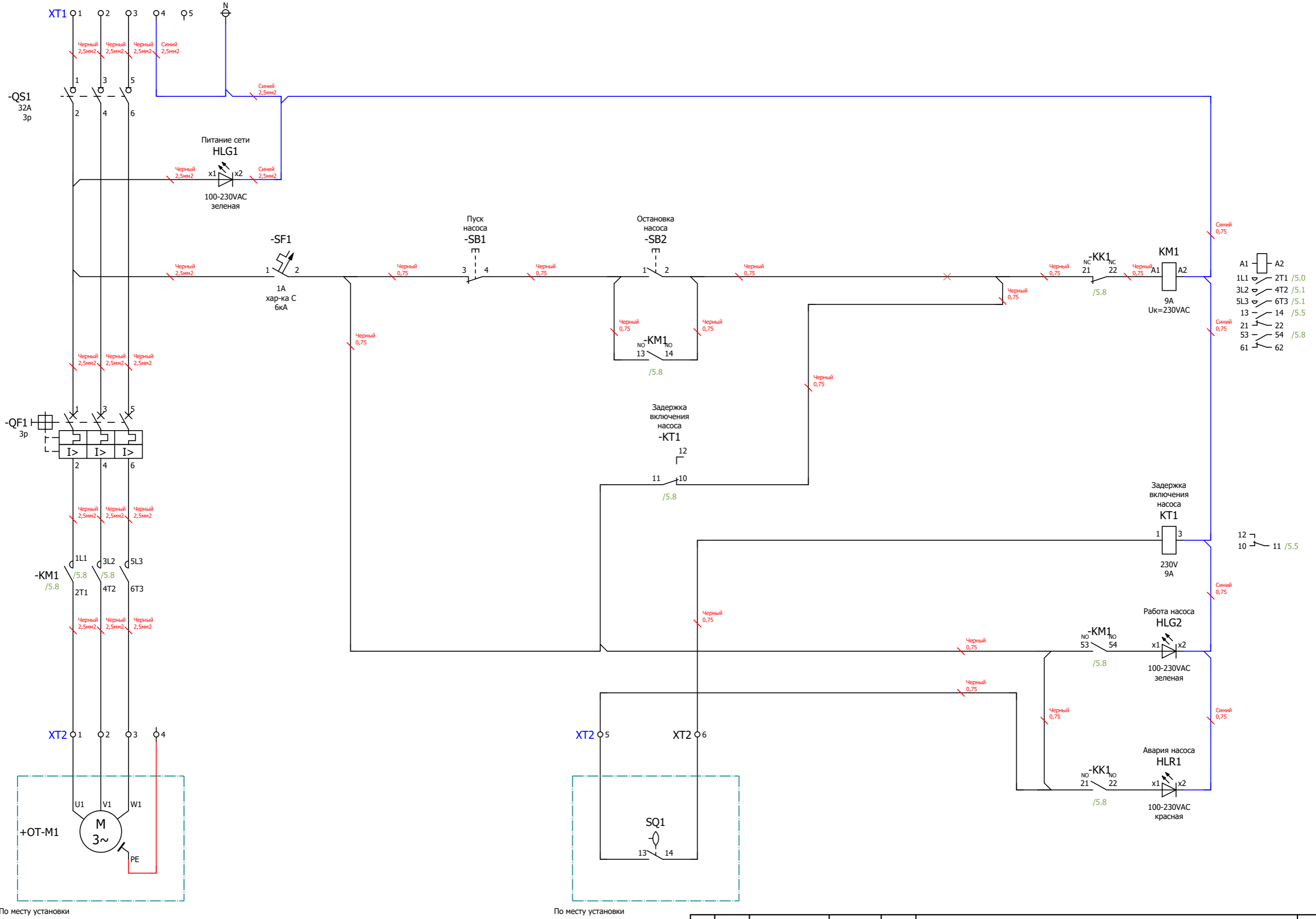
Инв. № подл.	Подп. и дата

Ред.	Листов	№ докум	Подп	Дата



Инв. № подл.	Подп. и дата

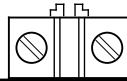
Ред.	Листов	№ докум	Подп	Дата



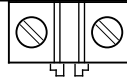
Инв. № подл.	
Подп. и дата	

Ред.	Листов	№ докум	Подп	Дата
------	--------	---------	------	------

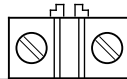
### XT1



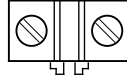
XT1:1			' 1		1	QS1
XT1:2			' 2		3	QS1
XT1:3			' 3		5	QS1
XT1:4			' 4			N
XT1:5			' 5			



### XT2



XT2:1	M1	U1	' 1		2T1	KM1
XT2:2	M1	V1	' 2		4T2	KM1
XT2:3	M1	W1	' 3		6T3	KM1
XT2:4	M1	PE	' 4			
XT2:5	SQ1	13	' 5		97	KK1
XT2:6	SQ1	14	' 6		1	KT1



Инв. № подл.	Подп. и дата		

							Листов
Ред.	Листов	№ докум	Подп	Дата			6

Формат	Зона	Поз.	Обозначение	Наименование	Кол	Примечание
				<i>Размещение изделия, клемма</i>		
			1...10	Зажим на DIN-рейку пластиковый 1 винт	10	
			DIN	DIN-рейка перфорированная 35X15X2000	3	
			HLG1;HLG2	Сигнальная лампа, 100-230VAC, 22мм, IP65, зеленая	2	
			HRL1	Сигнальная лампа, 100-230VAC, 22мм, IP65, красная	1	
			KK1	Блок-контакт фронтальный, 1NO+1NC, 3А, монтаж спереди	1	
			KM1	Контактор 220AC 1NO+1НЗ 50/60Гц	1	
			KM1	Блок-контакт фронтальный, 1NO+1NC	1	
			KT1	Реле времени с задержкой включения. 230 В AC, t выдерж. 0,1 сек. - 24 суток, 1NO/NC, 8 А	1	
			N	Шина N "ноль" на DIN-изоляторе, сечение 6x9, 12 вводов, In=100А	1	
			QF1	Мотор-автомат с поворотной ручкой, 3 полюса	1	
			QS1	Выключатель нагрузки модульный, 3Р, 32А, 3М	1	
			SA1	Переключатель, 1Р, 20А, тип 1-0-2, 1NO на 1_0_2, на дверь, фронт IP65	1	
			SB1	Кнопка СР, зеленая, без фиксации, плоская, 1NO, 4А 230V AC15, 22mm, IP65	1	
			SB2	Кнопка СР, красная, без фиксации, плоская, 1NC, 4А 230V AC15, 22mm, IP65	1	
			SF1	Автоматический выключатель пос.тока 1Р 10А 250В 6кА х-ка С	1	
			U1	Корпус сварной навесной серии с М/П Размер: 600 x 400 x 200 мм (В x Ш x Г)	1	
			U11;U12	Кронштейн для установки DIN-рейки под углом	2	
			U13...U17	Сальник IP54 d отв. 21 мм / d провод. 10-14 мм	5	
			XT1;XT2	Ограничитель на DIN-рейку, серый 9,8mm с групповой маркировкой для MRK/OPK клемм с винтом	2	
			XT1;XT2	Проходная клемма, Винтовое соединение, 4 мм², 750 V, 32 А, Серая	8	
			XT1	Проходная клемма, Винтовое соединение, 4 мм², 750 V, 32 А, Синяя	1	
			XT1;XT2	Заземляющая проходная клемма 4 мм², 750 V, 32 А, Серая	2	
			40x80	Перфокороб, 40 X 80 мм (ШxГ), L=2000MM, RAL 7030 СЕРЫЙ	4	

Инв. № подл.	Подп. и дата							
		Ред.	Листов	№ докум	Подп	Дата		